

# Модуль "Логика-Ресепшн"

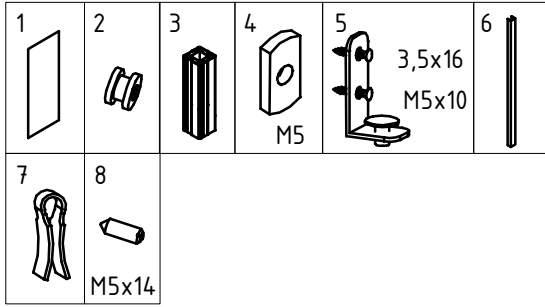
Перегородки "Логика Ресепшн" собираются в соответствии с дизайн-проектом, где определяется состав и количество следующих элементов:

модули (1); комплекты втулок (2); стойки вертикальные (3), фиксаторы М5 (4); комплект крепежа "Модуль-стол" (5); заглушки профильные (6); скобы пружинные (7); винты установочные М5х14 (8).

**ВНИМАНИЕ** : При сборке перегородок необходимо:

⇒ Втулки в пазах модулей и стоек крепить установочными винтами очень прочно!

⇒ Не прилагать при сборке значительных усилий. При правильной и прочной установке втулок модуль с модулем и модуль со стойкой соединяются легко, без значительных усилий.



## Способы соединений элементов перегородок.

### 1. Соединение модулей со стойками.

1.1. В стойку вертикальную (3) в соответствии с дизайн-проектом вставить в паз, направленный к модулю (1), фиксатор М5 (4) с винтом установочным М5х14 (8) и предварительно закрепить его на высоте 66 мм; вставить в остальные пазы и прочно закрепить установочными винтами М5х14 (8) втулки (2) на высоте 50 мм (Рис. 1).

1.2. На модуль (1), в соответствии с дизайн-проектом, со стороны стойки вставить в один из 2-х пазов (ориентируясь на стыковочный паз стойки вертикальной) и прочно закрепить установочным винтом М5х14 (8) втулку (2) на высоте 50 мм (Рис. 2).

1.3. Соединить стойку (3) с модулем (1) так, чтобы втулка (2) модуля (1) вошла в паз стойки (3). Следить затем, чтобы модуль (1) и стойка (3) не перекашивались. Не прилагать значительных усилий!

1.4. Опустить стойку (3) вниз. Верхний торец стойки (3) должен быть на одном уровне с верхним торцом бокового профиля модуля (1). Снять стойку (3) и закрепить прочно фиксатор М5 (4) установочным винтом М5х14 (8). Повторить операцию по п. 1.3.

1.5. В случае, когда верхний торец стойки (3) не на одном уровне с верхним торцом бокового профиля модуля (1), необходимо снять стойку (3) и отрегулировать высоту фиксатора М5 (4). Затем выполнить операции по п. 1.4.

1.6. Скрепить модуль (1) и стойку (3) в верхней части паза скобой пружинной (7) (Рис.3).

1.7. При необходимости, соединить следующий модуль (1) со стойкой (3) так, чтобы втулка (2) стойки (3) вошла в паз модуля (1). Повторить операции по п. 1.6.

1.8. Повторить операции по п. 1.7. для следующего модуля (1).

### 2. Соединение модуля с модулем.

2.1. На модуль (1) со стороны присоединения следующего модуля (1) вставить в оба паза и прочно закрепить установочными винтами М5х14 (8) две втулки (2) снизу на высоте около 50 мм (Рис. 4).

2.2. В соответствии с дизайн-проектом, соединить следующий модуль (1) с предыдущим модулем (1) так, чтобы обе втулки (2) предыдущего модуля (1) вошли в пазы следующего модуля (1). Следить затем, чтобы модули (1) не перекашивались. Не прилагать значительных усилий!

2.3. Скрепить модули (1) в верхней части пазов двумя скобами пружинными (7) аналогично креплению модуль (1) - стойка (3) (Рис.3).

### 3. Соединение модуля со столом.

3.1. Прикрепить уголки комплекта крепежа "Модуль-стол" (5) к столешницам саморезами 3,5х16, а к боковым профилям модуля (1) фиксатором М5 (4) с винтом М5х10 (рис. 5).

## Сборка перегородки.

- Собрать перегородку в соответствии с дизайн-проектом, выполняя пункты 1, 2 и 3.
- Отрегулировать модули (1) по высоте, вращая опоры.
- Заглушить свободные пазы модулей (1) и стоек (3) заглушками профильными (6).
- Установить полки на модули при помощи опор согласно схеме сборки Полки "Логика Ресепшн"

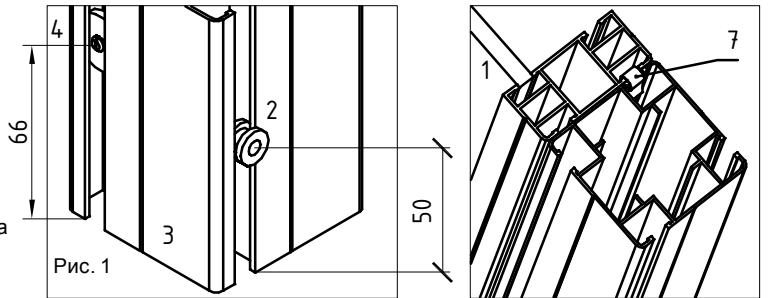


Рис. 3

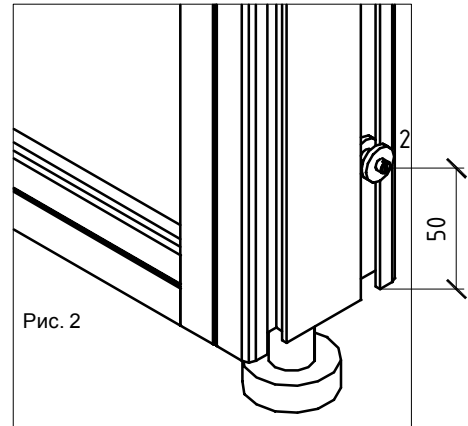


Рис. 2

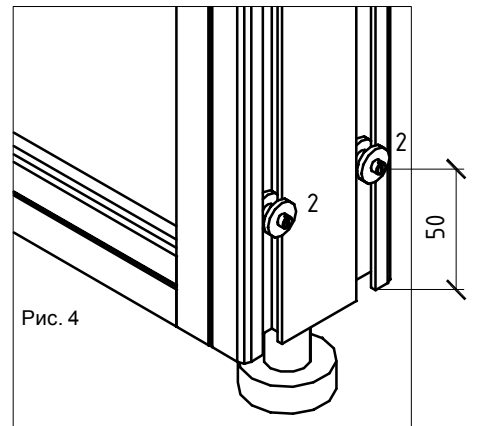


Рис. 4

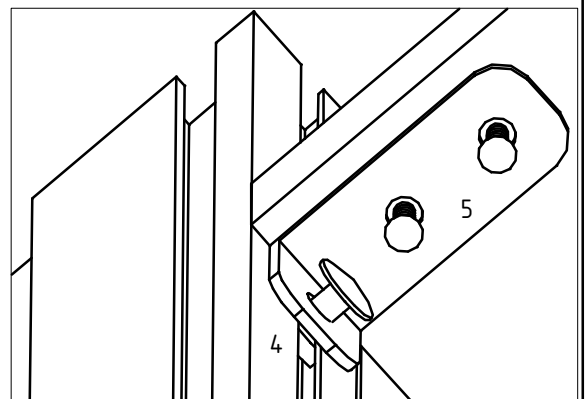


Рис. 5