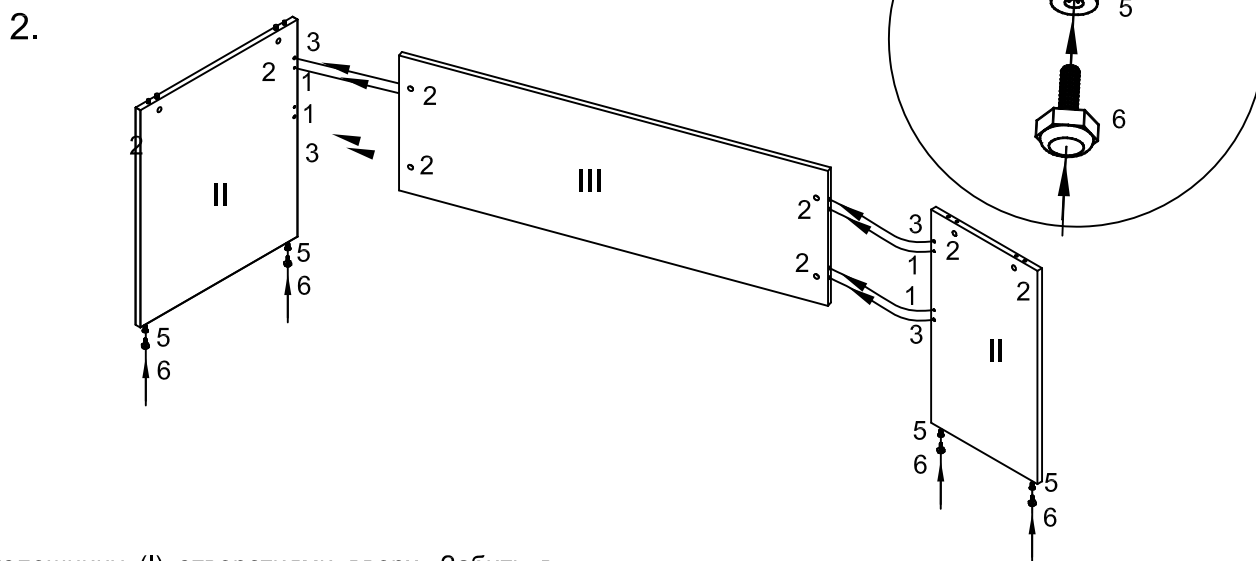
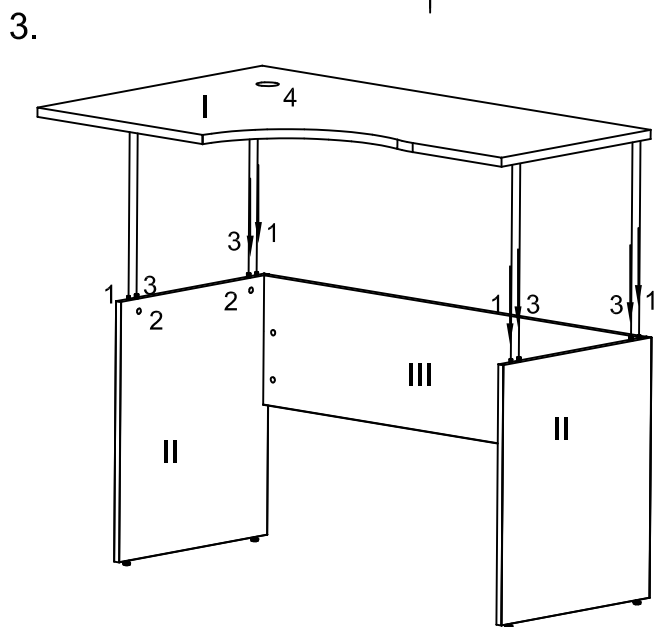


Модель "Логистика"
 Столы ЛГСЭ-12Л, ЛГСЭ-12П, ЛГСЭ-14П, ЛГСЭ-14Л

Положить боковины (II) и панель переднюю (III) отверстиями вверх. Забить в торцевые отверстия боковин (II) втулки (5). Вкрутить во втулки регулируемые опоры (6) (см. рис. 1). Забить в боковины (II) шканты (1) и вкрутить дюбеля стяжек-эксцентриков (3). Вставить в боковины (II), панель переднюю (III) стяжки-эксцентрики (2) стрелкой в направлении отверстий на торцах. Соединить панель переднюю (III) и боковины (II). Стянуть каркас, поворачивая отверткой стяжки-эксцентрики (2) по часовой стрелке (см. рис. 2). Поставить каркас на опоры (6).



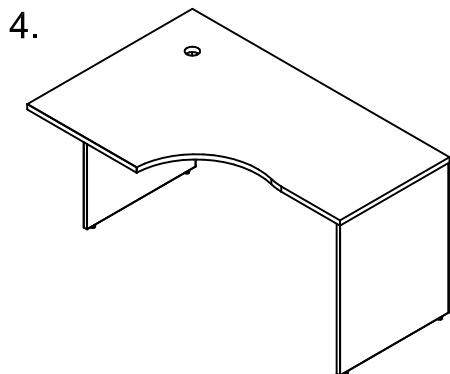
Положить столешницу (I) отверстиями вверх. Забить в столешницу (I) шканты (1) и вкрутить дюбеля стяжек-эксцентриков (3). Надеть столешницу (I) на каркас и затянуть отверткой стяжки-эксцентрики (2) на боковинах (II) (см. рис. 3).



Закреть торцы стяжек-эксцентриков декоративными заглушками (7) (см. рис. 3). Вставить в столешницу (I) заглушку кабельного канала (4) (см. рис. 3).

Закреть все отверстия боковин (II) декоративными заглушками Ø5, Ø8 и самоклеяками Ø20 (если передняя панель толщиной 25мм).

Отрегулировать, при необходимости, высоту стола, подвинтив опоры (6).



I - Столешница
 II - Боковина
 III - Панель передняя

