

Коллекция "ДИПЛОМАТ"

Двери глухие ДПРД-1У, ДПРД-1, ДПРД-2У, ДПРД-2, ДПРД-3, ДПРГ-3, ДПРГ-3Л(П)

Вставить петли (2) в отверстия двери (1) и закрепить саморезами (5).

Ответные планки петель (1) закрепить на соответствующей боковой стенке корпуса имеющимися при них винтами.

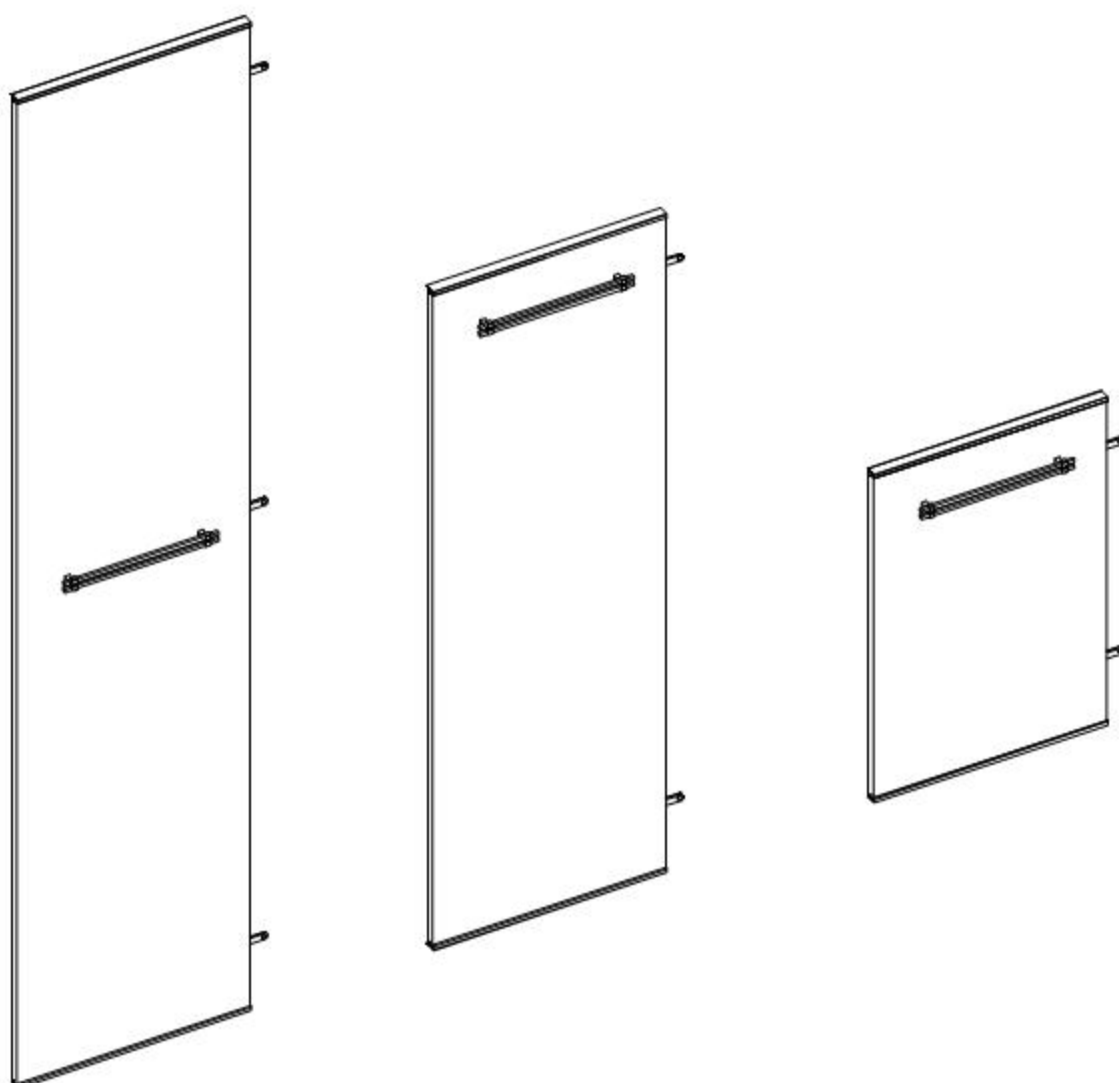
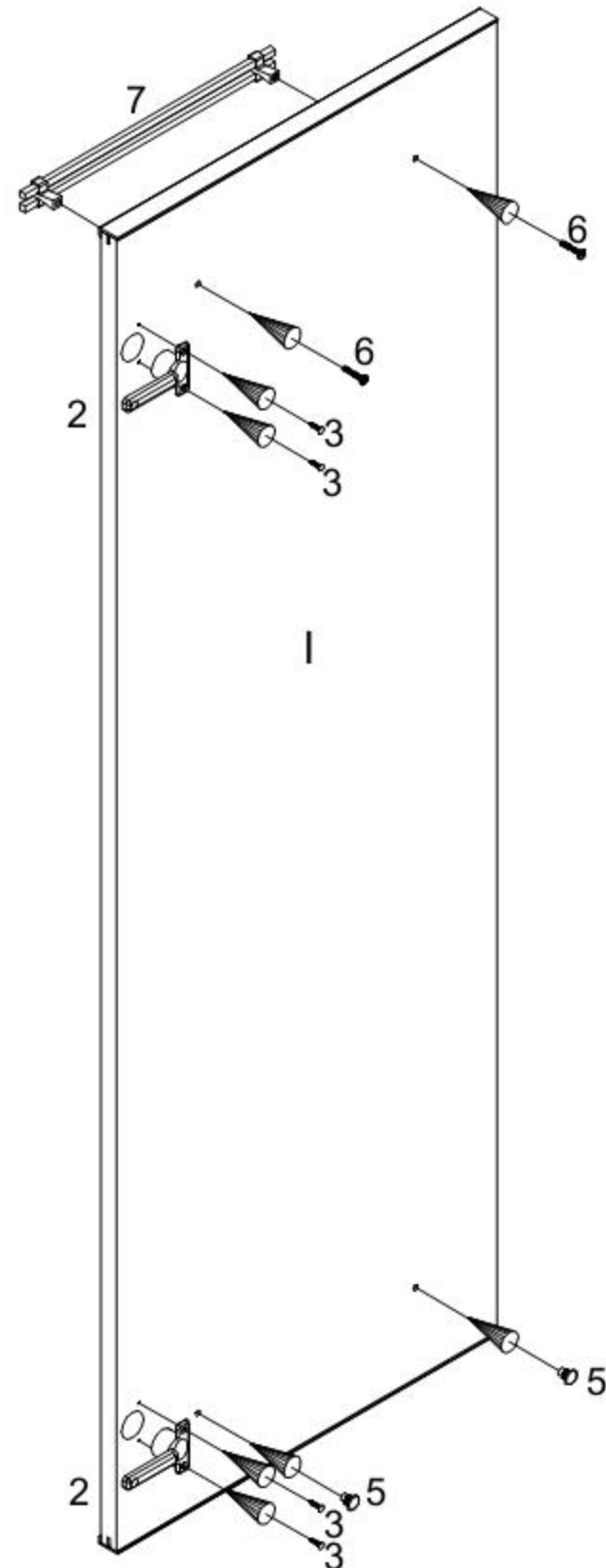
В соответствии с дизайном композиции, досверлить насквозь сверлом Ø 5мм верхние или нижние глухие отверстия для крепления ручки, обязательно подкладывая при этом фальш-панель или брусок.

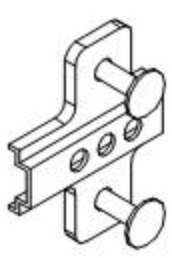
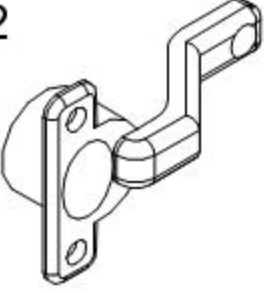

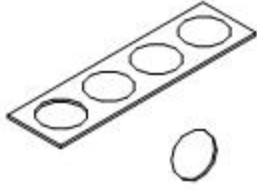

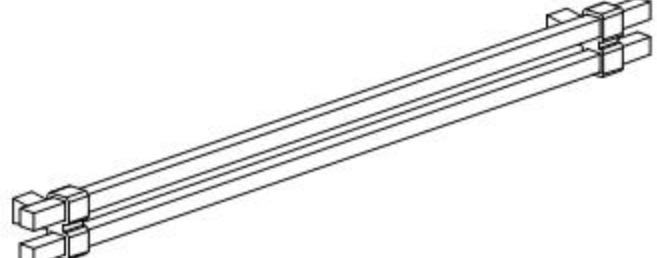

Закрепить ручку (7) при помощи винтов (6), входящих в комплект фурнитуры ручки.

Навесить и отрегулировать дверь (см. инстр. по регулировке дверей).

Взять полоску самоклеящихся амортизаторов (6). Отделить от полоски каждый кружочек и наклеить на нижнюю и силовую полки корпуса (две штуки на дверь).

Неиспользуемые отверстия под ручку закрыть заглушками (5)



|  |  |
|--|--|
| <p>1 - Дверца</p>       | <p>2</p>  |
| <p>3</p>  <p>3,5x15</p> | <p>4</p>  |
| <p>6</p>                | <p>7</p>  |
| <p>5</p>                |  |