



Модель "Агата"
Полка багажная АГП-02

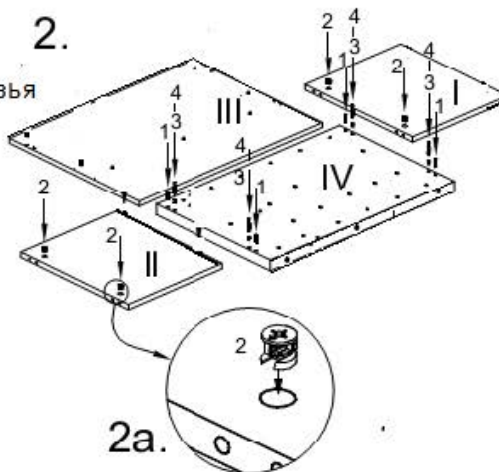
1.

В сквозные отверстия детали(I,II) запрессуйте крепежную втулку (5). Во втулку вкрутите опору (6)



Положите стенки боковые правую и левую (I, II), верхнюю полку (IV) и заднюю стенку (III) глухими отверстиями вверх. Забейте в глухие отверстия деталей (IV, V) шканты (1) и футорки (3), вкрутите в футорки (3) дюбели (4). Забейте в заднюю стенку (III) шканты (1). В боковые стенки правую и левую вставьте эксцентрики (2) стрелкой в направлении отверстий на торцах деталей (рис.2, 2а, 2б).

2.



Аккуратно вбить в верхнюю полку (V) полозья (12), (рис. 3, 3а).

Соедините и стяните между собой детали (I, II, IV), поворачивая отверткой стяжки эксцентрики (2) по часовой стрелке (рис. 3, 3б).

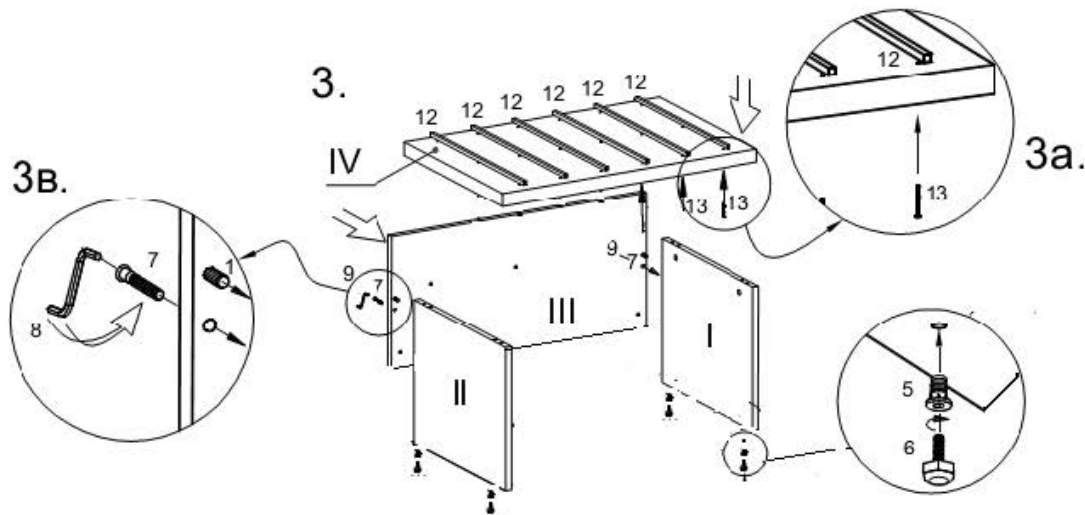
Соедините и стяните заднюю стенку (III) с собранными деталями, используя (7) и ключ шестигранный (8) (рис. 3, 3в).

Закройте заглушками эксцентрика (10) все стяжки эксцентрики.

2а.

3.

3в.



I(II)- Стенка боковая
правая (левая)
III- Стенка задняя
IV- Топ

1	2	3	4	5	6
7	8	10		12	